

LV THREE-PHASE DRY TYPE TRANSFORMERS FROM 0,1 kVA TO 1000 kVA



Three-phase transformers suitable for any industrial application where it is required the separations between the load and the net.

Type Specifications

Safety Transformers

- Rated power: up to 25 kVA
- Rated input voltage: 100 – 600 V
- Rated output voltage: 24 – 600 V

Isolating Transformers

- Rated power: up to 40 kVA
- Rated input voltage: 100 – 600 V
- Rated output voltage: 24 – 600 V

Power Transformers

- Rated power: from 41 to 1000 kVA
- Rated input voltage: up to 1000 V
- Rated output voltage: up to 1000 V

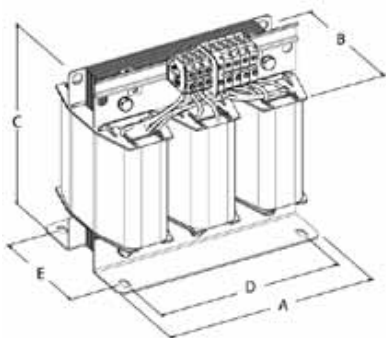
General Data

- Working frequency: 50 / 60 Hz
- Insulation class: F / H
- Temperature class: F / H
- Ambient temperature: $T_a = 40\text{ }^\circ\text{C}$
- Protection degree: IP 00, IP 54 on request
- Standard vector group: Dyn11 (other on request)
- Test voltage: 4,2 kV for 1 minute
- Terminals: Terminals blocks or bars
- Standards: IEC / EN 61558, p. 2-4, 2-6

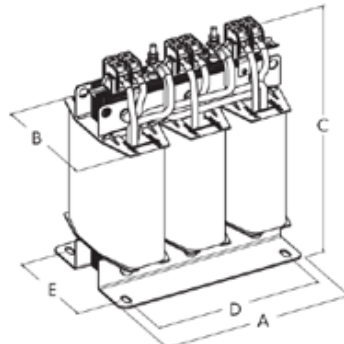
Available customization

- Different voltages
- Regulations
- Taps on primary or secondary
- Different enclosures
- Wheels for movement
- Vibration absorbers
- Electrical screen between primary and secondary
- Temperature control unit with 3PT100 probes inserted

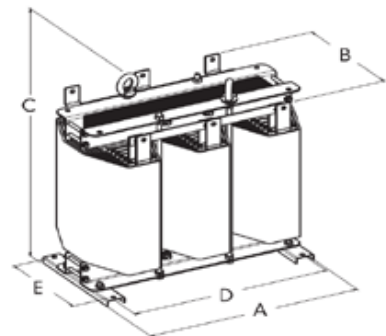
CONSTRUCTION DIAGRAM



Power up to 10 kVA



Power from 15 up to 80 kVA



Power from 100 up to 1000 kVA

ORDER CODE	Rated Power kVA	Losses W			Efficiency %	Ucc %			Inrush Current x In	* Dimensions A x B x C mm	Weight kg
		No-load	Load (75 °C)	Total		Ucc X	Ucc R	Ucc tot			
3TRD0,1...	0,1	5	15	20	83	-	-	13,5	24	120 x 75 x 110	2,1
3TRD0,16...	0,16	6,5	19,5	26	85,8	-	-	10,9	25	120 x 85 x 110	2,8
3TRD0,25...	0,25	7,5	24	31,5	88,4	-	-	9	26	151 x 85 x 110	3,8
3TRD0,4...	0,4	11,5	38	49,5	88,6	-	-	8,8	24	151 x 110 x 150	5,5
3TRD0,5...	0,5	15	26,5	41,5	92,2	-	-	5,1	22	180 x 120 x 190	6,7
3TRD0,75...	0,75	22,5	30	52,5	93,3	-	-	3,9	25	180 x 140 x 190	10,9
3TRD1...	1	25,8	42	67,8	93,6	-	-	4	20	240 x 145 x 260	15
3TRD1,5...	1,5	30	64,5	94,5	93,9	-	-	4,2	18	240 x 155 x 260	17,6
3TRD2...	2	37,5	102	139,5	93,4	-	-	4,8	17	240 x 170 x 260	24,8
3TRD2,5...	2,5	46	114	160	93,9	-	-	4,4	15	240 x 185 x 260	18,1
3TRD3...	3	47	129	176	94,3	-	-	4,2	15	300 x 160 x 315	33
3TRD4...	4	58	186	244	94,2	-	-	4,5	15	300 x 170 x 315	39
3TRD5...	5	76	169	245	95,3	-	-	3,4	16	300 x 190 x 315	49
3TRD6...	6	84	300	384	94	-	-	5,2	14	360 x 170 x 365	58
3TRD7...	7	100	285	385	94,7	-	-	4,4	15	360 x 180 x 365	62
3TRD8...	8	110	355	465	94,5	-	-	4,5	15	360 x 190 x 365	66
3TRD9...	9	122	384	506	94,7	-	-	4,3	15	360 x 200 x 365	69
3TRD10...	10	135	387	522	95,06	1,46	4,3	4,55	16	360 x 210 x 365	75
3TRD15...	15	192	440	632	96,22	1,7	3,17	3,6	16	420 x 250 x 420	89
3TRD20...	20	140	570	710	96,78	1,68	2,6	3,1	16	420 x 270 x 420	110
3TRD25...	25	160	720	880	96,6	2,77	2,88	4	18	480 x 270 x 450	125
3TRD30...	30	190	800	990	96,81	2,18	2,67	3,45	17	480 x 280 x 450	145
3TRD40...	40	235	950	1185	97,12	1,98	2,38	3,1	15	480 x 315 x 450	178
3TRD50...	50	245	1300	1545	97	4,32	2,6	5,05	18	600 x 350 x 600	220
3TRD60...	60	265	1600	1865	96,99	4,4	2,67	5,15	15	600 x 360 x 600	230
3TRD80...	80	340	1900	2240	97,28	4,39	2,38	5	15	600 x 390 x 600	280
3TRD100...	100	430	2200	2630	97,44	3,75	2,2	4,35	16	600 x 420 x 600	330
3TRD125...	125	400	2400	2800	97,81	4,23	1,92	4,65	14	720 x 420 x 740	390
3TRD160...	160	520	2800	3320	97,97	3,03	1,75	3,5	14	720 x 460 x 740	510
3TRD200...	200	560	3100	3660	98,2	3,46	1,55	3,8	14	720 x 480 x 740	570
3TRD250...	250	670	3500	4170	98,36	3,47	1,4	3,75	13	720 x 510 x 740	660
3TRD315...	315	840	4000	4840	98,49	3,52	1,27	3,75	14	720 x 550 x 740	780
3TRD400...	400	1120	5060	6180	98,5	6,37	1,27	6,5	15	960 x 630 x 920	1090
3TRD500...	500	1340	5565	6905	98,6	5,34	1,12	5,5	15	960 x 680 x 920	1335
3TRD630...	630	1650	6780	8430	98,7	4,86	1,08	5	16	960 x 730 x 920	1575
3TRD800...	800	1760	9150	10910	98,8	5,56	1,15	5,7	8	1080 x 650 x 1190	1670
3TRD1000...	1000	2100	9250	11350	98,9	4,79	0,93	4,9	8	1080 x 700 x 1190	2020

* All dimensions will be confirmed at the time of order.