

made in italy
GRUPPO ENERGIA CAPACITORS



LIGHTING APPLICATION CAPACITORS *CONDENSATORI PER L'ILLUMINAZIONE*



MADE IN ITALY



WWW.GRUPPOENERGIA.IT

CERTIFICATE OF COMPLIANCE

Certificate Number 20140422-E365338
 Report Reference E365338-20140422
 Issue Date 2014-APRIL-22

Issued to: GRUPPO ENERGIA SRL
 Via Cavezzo 36
 25045 Castegnato Bs ITALY

This is to certify that representative samples of COMPONENT - CAPACITORS, CONSTRUCTION ONLY Series LI/L/M CP.

Have been investigated by UL in accordance with the Standard(s) indicated on this Certificate.

Standard(s) for Safety: U.S. National Standard: UL 810, standard for Capacitors
 Canadian National Standard, CSA C22.2 No. 190, Capacitors for Power Factor Correction

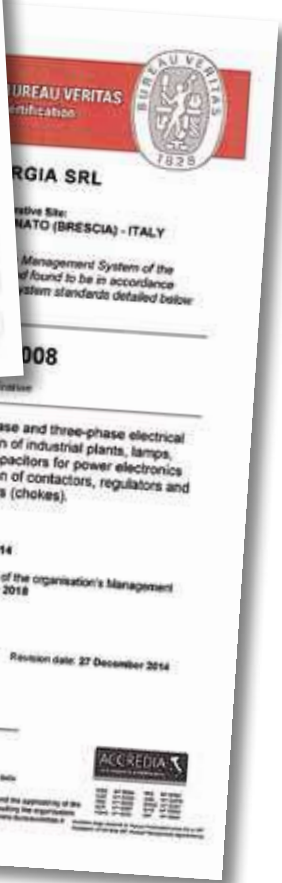
Additional Information: See the UL Online Certifications Directory at www.ul.com/database for additional information

Only those products bearing the UL Recognized Component Marks for the U.S. and Canada should be considered as being covered by UL's Recognition and Follow-Up Service and meeting the appropriate U.S. and Canadian requirements. The UL Recognized Component Mark for the U.S. generally consists of the manufacturer's identification and Recognition as published in the appropriate UL Directory. As a supplementary means of identifying products that may have been produced under UL's Component Recognition Program, UL's Recognized Component Mark may be used in conjunction with the required Recognized Mark. The Recognized Component Mark is required when specified in the UL Directory preceding the recognitions or under "Markings" for the individual recognitions. The UL Recognized Component Mark for Canada consists of the UL Recognized Mark for Canada, and the manufacturer's identification and catalog number, model number or other product designation as specified under "Marking" for the particular Recognition as published in the appropriate UL Directory. Recognized components are incomplete in certain constructional features or restricted in performance capabilities and are intended for use as components of complete equipment submitted for investigation rather than for direct separate installation in the field. The final acceptance of the component is dependent upon its installation and use in complete equipment submitted to UL LLC.

Look for the UL Recognized Component Mark on the product.

Wilson K. Carney, Director, North American Certification Programs

UL LLC
 Any information and documentation involving UL Mark services are provided on behalf of UL LLC (UL) or any authorized licensee of UL. For questions, please contact a local UL Customer Service Representative at ul@ul.com



ISO 9001-2008
 BUREAU VERITAS
 Certification



Products



This brochure describes capacitors for use in Fluorescent and High Intensity Discharge lighting fixtures. Safety and reliability are the most important aspects of Gruppo Energia Srl capacitors from product design through unique manufacturing processes.

Prodotti



Questa brochure descrive i condensatori per lampade Fluorescenti ed a Scarica ad Alta Intensità. Sicurezza e affidabilità sono gli aspetti più importanti nella progettazione e produzione dei Condensatori di Gruppo Energia Srl.

Lighting Capacitor Applications



The lighting capacitor series LCP (plastic case) and LCM (metal case) are designed to improve the power factor of discharge lamps:

- **Fluorescent lamps.**
- **Metal iodide lamps.**
- **High pressure sodium vapour lamps.**
- **Low pressure sodium vapour lamps.**
- **Mercury vapour lamps.**

These lamps require magnetic ballasts and transformers for ignition and for Current limitation during discharge.

The improvement of the power factor is achieved by the installation of a capacitor of adequate capacitance into the light fitting. This can be done in the classic series connection or parallel connection.

Failure to use a capacitor of adequate capacitance could result in damage to the capacitor or the light fitting due to the high temperature during service and the transient over-voltage caused by the switching on and off operation.

Applicazioni dei Condensatori per lampade



I condensatori della serie LCP (custodia in plastica) LCM (custodia metallica) sono progettati e realizzati per migliorare il fattore di potenza delle lampade a scarica qual per esempio:

- **Lampade fluorescenti.**
- **Lampade a ioduri metallici.**
- **Lampade ai vapori di sodio ad alta pressione.**
- **Lampade ai vapori di sodio a bassa pressione.**
- **Lampade a vapori di mercurio.**

Tutte le lampade necessitano di ballast magnetici e trasformatori per innescare il circuito e per limitare la corrente durante la scarica.

Il miglioramento del fattore di potenza si ottiene inserendo nel circuito della lampada un condensatore di adeguata capacità; la connessione può essere fatta in accordo ai classici sistemi di serie ed o parallelo. Poiché la temperatura di esercizio all'interno del corpo della lampada raggiungerà valori molto elevati e in considerazione delle sovratensioni di manovra originate dalle accensioni e spegnimenti delle lampade, particolare attenzione dovrà essere posta alla scelta dei condensatori più idonei da utilizzare.

Main features



LCP-LCM series capacitors have been designed and developed in accordance with the most updated manufacturing technology available. The capacitor electrodes are made of zinc/aluminium metalized polypropylene film or pure aluminium duly wound on cylindrical windings. Winding contact heads are obtained by spraying a suitable metal contact layer assuring the units high current load properties as well as a very low inductance connection between the windings and the terminals of the capacitor. Windings are finally encapsulated inside aluminium or plastic enclosures; for those capacitors with rated voltage higher than 400V, resistance to mechanical stresses and environmental climatic conditions is obtained by filling the enclosure with a suitable resin. This moreover assures stable capacitance and long life expectancy.

A final sequence of acceptance tests performed on all units in addition to the steady check of components and control of manufacturing process assures high reliability level to all of the LCP-LCM series capacitors.

Caratteristiche principali



I condensatori della serie LCP-LCM sono stati progettati e realizzati in accordo alle più recenti tecnologie di costruzione. Gli elettrodi dei condensatori sono realizzati per mezzo di una pellicola di film di polipropilene, metallizzato con una lega di zinco/alluminio oppure di solo alluminio puro, ed avvolti in elementi cilindrici. Le testate degli elementi sulle quali si realizzano i contatti interni dei condensatori sono ottenute mediante la spruzzatura di un leggero strato di metallo adatto per questa applicazione. Questo processo tecnologico assicura agli elementi buone caratteristiche conduttive anche alle alte correnti e valori di induttanza contenuti misurabili tra l'elemento del condensatore ed i suoi terminali. Gli avvolgimenti sono infine assemblati all'interno di custodie metalliche di alluminio, oppure a richiesta all'interno di custodie plastiche; i condensatori che saranno soggetti ad una tensione di lavoro superiore ai 400V, saranno protetti da eventuali sforzi meccanici e dalle condizioni ambientali climatiche per mezzo di una resina colata a protezione dell'elemento all'interno delle custodie. La resina garantisce all'elemento una capacità costante nel tempo, fatto salvo l'invecchiamento naturale dell'elemento stesso e garantisce una vita utile stabilita dai criteri di progettazione.

Una serie di controlli di routine in aggiunta a continue verifiche relative alla qualità dei componenti utilizzati nonché il controllo del processo produttivo, garantiscono alla gamma dei condensatori LCP-LCM un alto livello di affidabilità.

Safety



Metallized polypropylene film capacitors, during normal operation and at the end of their life, may be affected by voltage breakdowns, which are a consequence of the self-healing phenomena originating inside the enclosure, (gas by-products overpressure).

To protect the capacitors from severe and sudden failures, LCM capacitors (aluminium can) are equipped with automatic disconnection from the main units. This makes the AL case expand upwards irreversibly, interrupting the current.

No rigid connection should be provided to the terminal of the capacitor to let the overpressure safety device operate correctly. Nevertheless it should be noted that the higher the service temperature the lower the life time of the capacitor. Overtemperature, overvoltages, harmonics and humidity may affect the life expectancy of capacitors considerably increasing their failure rate.

Sicurezza



I condensatori in film di polipropilene metallizzato sono normalmente soggetti, durante il loro naturale servizio ed alla fine della loro vita utile di lavoro, a sollecitazioni elettriche le quali in conseguenza al fenomeno di rigenerazione meglio conosciuto come self-healing possono dare origine all'interno della custodia a gas di decomposizione e quindi a relative sovrappressioni.

Al fine di proteggere il condensatore ed al fine di ridurre la possibilità di guasti improvvisi dello stesso, i condensatori della serie LCM (custodie in alluminio) sono provvisti di un sistema di sicurezza di sovrappressione affidabile il quale permette di scollegare elettricamente ed in modo automatico il condensatore dalla linea. L'allungamento della custodia di alluminio in conseguenza all'intervento del dispositivo di sovrappressione permetterà l'interruzione della corrente nominale. Nessuna connessione rigida dovrà essere collegata ai terminali del condensatore al fine di permettere al dispositivo di sovrappressione di intervenire correttamente. Aumenti di temperatura, sovra tensioni, correnti armoniche ed umidità possono causare una drastica riduzione della vita utile del condensatore aumentando la probabilità di guasto.

Series Connection



This connection system is usually adopted in the double lamp circuit; the capacitors are connected in series with both ballasts.

To be noted that flicker effects are avoided by the installation of the capacitor on one lamp only, while the other one operates without any capacitor.

The series resonance between the two ballasts and the capacitor creates a sharp voltage rise across the capacitor terminals (for instance V network = 250V, V cap=450 V); particular care should be taken in choosing the correct capacitor.

For systems with an audio frequency signal above 250 Hz the series connection is normally suggested by the electrical utilities.

Collegamento in serie



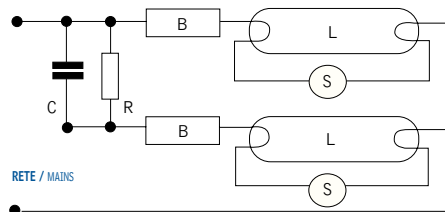
Questo sistema di collegamento viene normalmente utilizzato nei circuiti "a doppia lampada"; il condensatore è collegato in serie con entrambi i ballast delle lampade.

In questo caso non si potranno riscontrare fenomeni di flicker in quanto il condensatore viene collegato ai terminali di una sola delle lampade mentre l'altra lavora in assenza di condensatore.

Tuttavia la risonanza in serie tra i due ballast e il condensatore può dare origine ad una notevole sovratensione misurabile ai terminali del condensatore (per esempio con una tensione di rete $V_r=250\text{ V}$, si potrà avere ai terminali del condensatore una tensione $V_{\text{cond.}} = 450\text{V}$). Ne consegue che particolare attenzione dovrà esser posta alle caratteristiche dei condensatori da utilizzare.

Nei sistemi di trasmissione di segnali con frequenze superiori a 250Hz, gli enti elettrici normalmente suggeriscono di utilizzare il collegamento in serie.

L= Lamp/Lampada
S= Starter / Starter
B= Ballast/Reattore
C= Capacitor/Condensatore
R= Resistor/Resistenza



Parallel Connection



The capacitor is parallel to the ballast-lamp group and in shunt connection from the line network. In such a way, each single lamp, or group of lamps operated by a common switch can improve their power factor by the installation of a suitable capacitor.

The voltage across the capacitor terminals is the same as the line voltage. It is essential that a suitable resistor is connected in parallel to the capacitor in order to discharge the residual voltage to a value lower than 50 V within 60 seconds.

Collegamento parallelo

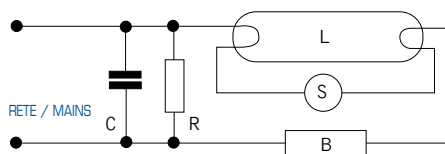


Il condensatore viene collegato in parallelo al gruppo lampada-ballast ed in derivazione dalla linea di alimentazione.

In questo modo, ogni singola lampada, o gruppi di lampade attivate contemporaneamente possono essere rifasate installando un'opportuno condensatore.

La tensione ai terminali del condensatore sarà identica a quella della linea di alimentazione. Al fine di ridurre la tensione residua ai capi del condensatore ad un valore inferiore a 50V in un tempo di 60 secondi dallo spegnimento della lampada, una resistenza di valore adeguato dovrà essere collegata in parallelo ai terminali del condensatore.

L= Lamp/Lampada
S= Starter / Starter
B= Ballast/Reattore
C= Capacitor/Condensatore
R= Resistor/Resistenza



Power factor correction of mercury vapour, sodium vapour and metal iodide lamps



On these types of lamp the power factor (generally 0.5-0.6, and 0.3 for sodium vapour lamps) is always corrected using a parallel-connected capacitor. Table show guideline values obtained from manufacturers of lamps and reactors for correction of the power factor to $\cos\phi$ 0.9.

Rifasamento di lampade a vapori di mercurio, vapori di sodio e ioduri metallici.



Su questi tipi di lampade la correzione del fattore di potenza (generalmente 0,5-0,6 e per le lampade al sodio 0,3) viene sempre fatto utilizzando un condensatore connesso in parallelo. Nelle tabelle sono riportati valori indicativi, ricavati dai costruttori di lampade e reattori per il rifasamento a $\cos\phi$ 0,9.

Selection Table



Every type of discharge lamp requires a selection of capacitor in accordance with the different selection criteria. We recommend the following tables as a guideline to choose the appropriate capacitor. **The lamp's power does not take into consideration the ballast.**

Tabella di scelta



Ogni lampada a scarica, a seconda della sua natura necessita di condensatori che debbono essere scelti in accordo a particolari criteri di selezione. Sugeriamo la seguente tabella come linea guida per la scelta dei condensatori in relazione al tipo di lampada.

La potenza delle lampade non tiene in considerazione il reattore.

Florescent lamps Lampada fluorescente			Metal iodide lamps Lampade a ioduri metallici			Low pressure sodium vapour lamps Lampade al sodio a bassa pressione	
Potenza Lampada Lamp Power W	Cond. parallelo Parallel Cap. 250V μ F	Cond. serie Series Capacitor 480V μ F	Potenza Lampada Lamp Power W	Cond. parallelo Parallel Cap. 230V μ F	Cond. serie Series Capacitor 380V μ F	Potenza Lampada Lamp Power W	Cond. parallelo Parallel Cap. 230V μ F
4	2	-	35	6	-	18	5
6	2	-	70	12	-	35	20
8	2	-	150	20	-	55	20
10	2	-	250	32	-	90	30
13	2	-	400	35	-	135	35
15	4,5	-	1000	85	-	180	40
16	4,5	-	2000	100	-		
18	4,5	-	2000	-	60		
20	4,5	3					
22	5	3,25					
30	4,5	3,5					
32	5	3,5					
36	4,5	3,5					
38	4,5	3,5					
40	4,5	3,5					
58	8	5,5					
65	8	6,5					
115	20	13					
140	20	13					

High pressure sodium vapour lamps Lampade al sodio ad alta pressione		Mercury vapour lamps Lampade ai vapori di mercurio	
Potenza Lampada Lamp Power W	Cond. parallelo Parallel Cap. 230V μ F	Potenza Lampada Lamp Power W	Cond. parallelo Parallel Cap. 250V μ F
50	10	50	7
70	15	80	8
100	20	125	10
150	20	250	18
250	32	400	25
400	50	700	40
1000	85	1000	60
2000	125		

The above figures are for reference only; we don't accept any responsibility for any variations related to their circuit application.

I valori nelle tabelle sono puramente indicativi; non rispondiamo di eventuali variazioni legate al contesto circuitale.

General Technical Characteristics



In conformity with standards EN 61048 - EN 61049 - UL 810 

Rated Voltage	170V - 250V - 280V - 450V - 480V (other voltages on request)
Rated Frequency	50Hz / 60Hz
Capacitance Tolerance	+/-10% (+/- 5% on request)
Service Temperature	-25°C / +85°C (on capacitor surface)
Voltage Test:	
Between Terminals	1,5 x Un / 50 Hz (2 s)
Terminals to Case	3Kv (1 s)
Pulsed Stress	20 V / μ s
Loss Factor	$\tan \leq 5 \cdot 10^{-4}$ (20°C / Vn)
Relative Humidity	65% annual average - 85% max value / 30 days - 75% per day
Standard of Reference	IEC / EN 61048 - IEC / EN 61049 / UL 810
Enclosure	Self Extinguishing Plastic Enclosure/Aluminium Enclosure
Terminals	Faston/Unipolar rigid leads PVC 90°C /Quick Push Wire
Fixing Devices	M8 - M12 stud /Plug in clamp
Torque Force on Stud	M8 plastic = 4 Newton - M8 Aluminium \geq 13 Newton
Filler	Vn 250V = dry/ Vn 450V = non toxic resin self extinguishing
Overpressure Safety Device:	Mechanical Device
LCM (metallic enclosure)	
Internal Discharge Resistor	Vr: \leq 50V / 60 second

Caratteristiche Tecniche Generali

In conformità alle norme EN 61048 - EN 61049 - UL 810 

Tensione nominale	170V - 250V - 280V - 450V - 480V (altre tensioni a richiesta)
Frequenza nominale	50Hz / 60Hz
Tolleranza della capacità	+/-10% (+/- 5% (a richiesta)
Temperatura di esercizio	-25°C / +85°C (sulla superficie del condensatore)
Tensioni di prova:	
Tra i terminali	1,5 x Un / 50 Hz (2 s)
Tra i terminali e la custodia	3Kv (1 s)
Sollecitazione impulsiva	20 V / μ s
Fattore di perdita	$\tan \delta \leq 5 \cdot 10^{-4}$ (20°C / Vn)
Umidità Relativa	65% media annuale - 85% val. max / 30 days - 75% per giorno
Normative di riferimento	IEC / EN 61048 - IEC / EN 61049 / UL 810
Custodia	Materiale plastico autoestinguente / Alluminio
Terminali	Faston/Cavetti unipolari rigidi in PVC 90°C / Ad innesto
Sistemi di fissaggio	Codolo M8 - M12/innesto a scatto
Momento torcente codoli	M8 plastico = 4 Newton - M8 Alluminio \geq 13 Newton
Riempitivo	Vn 250V = a secco/ Vn 450V = resina atossica autoestinguente
Dispositivo di sovrappressione:	Disconnessione meccanica
LCM (custodia metallica)	
Resistenza di scarica interna	Vr: \leq 50V / 60 secondi

Metallic Capacitors Series LCM

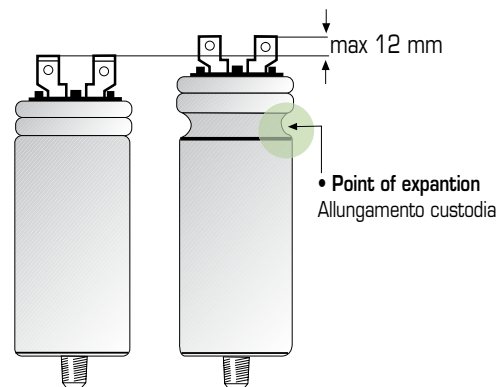
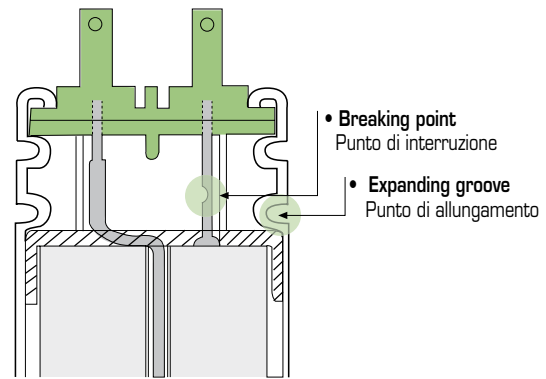


Condensatori Metallici Serie LCM



Un	250V	450V
CAP.	Dimensions	Dimensions
µF	D x L	D x L
1	25 x 64	25 x 64
1,5	25 x 64	25 x 64
2	25 x 64	25 x 64
2,5	25 x 64	25 x 64
3	25 x 64	25 x 64
3,15	25 x 64	25 x 64
3,75	25 x 64	25 x 64
4	25 x 64	25 x 64
4,5	25 x 64	30 x 64
5	25 x 64	30 x 64
6	25 x 64	30 x 64
6,3	25 x 64	30 x 78
7	30 x 64	30 x 78
7,5	30 x 64	30 x 78
8	30 x 64	30 x 78
8,5	30 x 64	30 x 78
9	30 x 78	30 x 78
10	30 x 78	35 x 78
12	35 x 78	35 x 78
12,5	35 x 78	35 x 78
14	35 x 78	35 x 78
18	35 x 78	35 x 103
20	35 x 78	35 x 103
25	40 x 78	40 x 103
30	40 x 103	40 x 103
31,5	40 x 103	40 x 103
32	40 x 103	40 x 103
35	40 x 103	45 x 128
36	40 x 103	45 x 128
45	45 x 103	45 x 128
50	45 x 103	45 x 128
80	60 x 103	60 x 103
100	60x103	60x103

LCM
Overpressure Safety Device
Aluminium Enclosure
Dispositivo di Sovrapressione
Custodia in alluminio



Terminali Faston
Faston Terminals

F=6,3/2,8
 UN250V= 6,3/2,8
 UN450V= 6,3



Codolo Alluminio
Alluminium Stud

Innesto rapido
Quick push wire

L2=19 mm



Codolo Alluminio
Alluminium Stud

Special data



- Double Tag 6,3 from d ≥ 35 mm
- Single Tag 2,8 from d ≤ 30 mm
- Stud M8: D 25÷45 mm
- Stud M12: D=60 mm

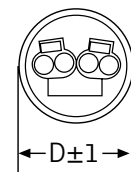
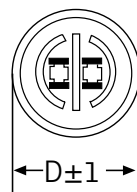
Bolts and washers on demand.

Parametri speciali



- Faston doppio 6,3 per d ≥ 35mm
- Faston semplice 2,8 per d ≤ 30 mm
- Codolo M8: D 25÷45 mm
- Codolo M12: D=60 mm

Dadi e Rondelle disponibili a richiesta.



Indicated dimensions are approximate and subject to change due to design improvement, without affecting the functional parameters.

Le dimensioni indicate sono approssimative e possono essere soggette a variazioni senza influire sulle caratteristiche di funzionamento.

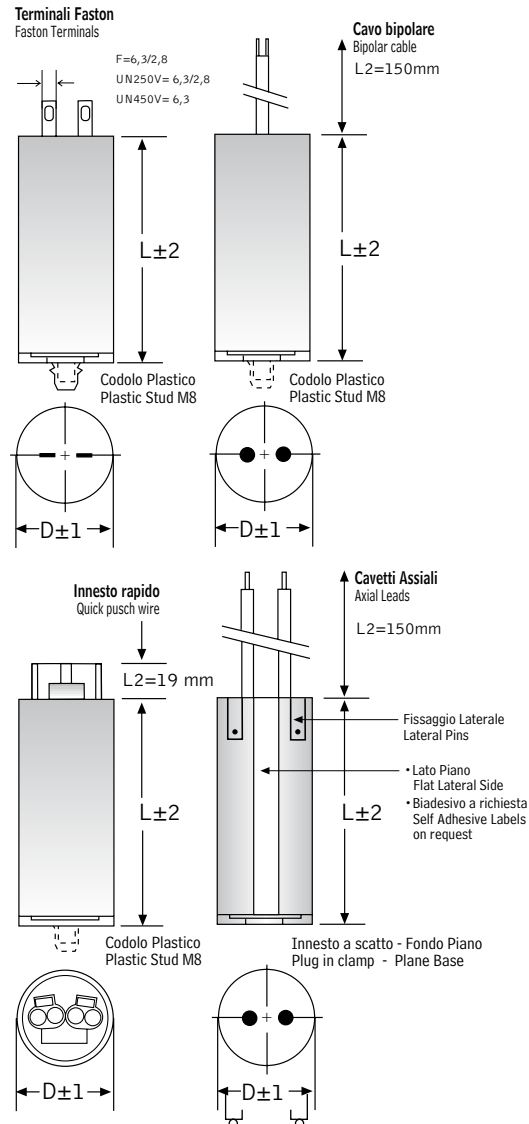
Plastic Capacitors Series LCP - UL 810  on request



Condensatori Plastici Serie LCP - UL 810  su richiesta



Un	250V	450V
CAP.	Dimensions	Dimensions
μF	D x L	D x L
1	25 x 55	25 x 55
1,5	25 x 55	25 x 55
2	25 x 55	25 x 55
2,5	25 x 55	25 x 55
3	25 x 55	25 x 55
3,15	25 x 55	25 x 55
3,75	25 x 55	25 x 55
4	25 x 55	25 x 55
4,5	25 x 55	30 x 55
5	25 x 55	30 x 55
6	25 x 55	25 x 70
6,3	25 x 55	30 x 70
7	30 x 55	30 x 70
7,5	30 x 55	30 x 70
8	30 x 55	30 x 70
8,5	30 x 55	30 x 70
9	30 x 55	30 x 70
10	30 x 55	30 x 70
12	30 x 68	35 x 70
12,5	30 x 68	35 x 70
14	30 x 68	35 x 70
18	35 x 68	40 x 70
20	35 x 68	40 x 70
25	40 x 68	45 x 70
30	45 x 68	40 x 94
31,5	45 x 68	40 x 94
32	45 x 68	40 x 94
35	45 x 68	45 x 94
36	45 x 68	45 x 94
45	45 x 92	45 x 120
50	45 x 92	45 x 120
80	45 x 120	55 x 120
100	50x120	60x120



Special data



Double Tag 6,3 from $d \geq 30$ mm

Single Tag 2,8 from $d \leq 30$ mm

Bolts and washers on demand.

Distance between terminals:



D=25 mm - 10 mm

D=30÷50 mm - 10/13,5mm

D \geq 55mm - 13,5 mm

Parametri speciali



Faston doppio 6,3 per $d \geq 30$ mm

Faston semplice 2,8 per $d \leq 30$ mm

Dadi e Rondelle disponibili a richiesta.

Interasse tra i terminali:



D=25 mm - 10 mm

D=30÷50 mm - 10/13,5mm

D \geq 55mm - 13,5 mm

Indicated dimensions are approximate and subject to change due to design improvement, without affecting the functional parameters.

Le dimensioni indicate sono approssimative e possono essere soggette a variazioni senza influire sulle caratteristiche di funzionamento.

For sizes and models not mentioned in this catalogue please refer directly to our sales office:
Per i modelli non menzionati nel catalogo contattare direttamente il nostro ufficio vendite.

General information



Our first class reliability and competence is due to our many years of experience in the world of capacitors. We use the latest and most sophisticated technology available world wide. We are able to satisfy most of our customer's needs with our wide range of capacitors. Failing this, our expertise and experience in providing personalized solutions in the following areas is second to none.

- HV coupling capacitors
- MV power capacitors and banks
- LV power capacitors
- LV fix and automatic capacitor banks
- LV harmonic filter capacitor banks
- High frequency induction furnace capacitors
- Power electronic capacitors
- Motor run capacitors
- Motor start capacitors
- Lighting capacitors

Informazioni generali



L'affidabilità e la competenza aziendale trovano origine dalla lunga esperienza acquisita in questo settore; i prodotti sono progettati e realizzati in accordo alle più sofisticate e moderne tecnologie di costruzione. La nostra gamma di produzione dei condensatori è in grado di soddisfare la maggiore parte delle richieste degli utilizzatori; personalizzazioni e sviluppi progettuali particolari possono essere realizzati all'interno della seguente gamma di prodotti;

- Condensatori di accoppiamento per linee alta tensione.
- Batterie di rifasamento per reti in alta e media tensione.
- Condensatori di potenza per reti in bassa tensione.
- Batterie di rifasamento fisse ed automatiche per reti in bassa tensione.
- Batterie di rifasamento con filtri antiarmoniche per reti in bassa tensione.
- Condensatori per forni ad induzione in alta frequenza.
- Condensatori per elettronica di potenza
- Condensatori per motori.
- Condensatori per avviamento motori.
- Condensatori per illuminazione.

The parameters indicated in the catalog are for reference only;
we don't accept any responsibility for any variations related to their circuit application.



I parametri indicati sul catalogo sono puramente indicativi;
non rispondiamo di eventuali variazioni legate al contesto circuitale.



PRECAUZIONI ED AVVERTENZE

- L'energia accumulata nei condensatori può essere letale. Per prevenire ogni possibilità di scosse elettriche o corto circuito scaricare e disconnettere il condensatore prima di maneggiarlo.
- La mancata osservanza delle precauzioni può causare, nel peggiore dei casi, guasti precoci, scoppio ed incendio.
- GRUPPO ENERGIA non è responsabile per ogni possibile danno a cose o persone causato da un'impropria installazione o applicazione dei condensatori.

CAUTIONS AND WARNINGS

- The energy stored in capacitors may be lethal. To prevent any chance of shock and short circuit, the capacitor before handling.
- Failure to follow cautions may result, worst case, in premature failures, bursting and fire.
- Gruppo Energia is not responsible for any kind of possible damages to persons or things due to improper installation and application of capacitors.

internet



facebook



google+



twitter



PER EVENTUALI ULTERIORI INFORMAZIONI DETTAGLIATE SU TUTTI I NOSTRI PRODOTTI SI PREGA DI VISITARE IL NOSTRO SITO DOVE POTRETE TROVARE TUTTI I COMPONENTI, LE SCHEDE E LE SPECIFICHE TECNICHE; VI INVITIAMO INOLTRE A SEGUIRCI SUI SOCIAL NETWORK, FACEBOOK, TWITTER E GOOGLE+.



FOR ANY FURTHER DETAILED INFORMATION ABOUT ALL OUR PRODUCTS PLEASE VISIT OUR WEBSITE WHERE YOU CAN FIND ALL THE COMPONENTS, DATA SHEETS AND SPECIFICATIONS; WE ALSO INVITE YOU TO FOLLOW US ON ALL THE SOCIAL NETWORK, FACEBOOK, TWITTER AND GOOGLE+.

PER MAGGIORI INFORMAZIONI:
FOR MORE INFORMATION:

www.gruppoenergia.it



GRUPPO ENERGIA CAPACITORS

made in Italy

MADE IN ITALY



WWW.GRUPPOENERGIA.IT

ISO 9001-2008
BUREAU VERITAS
Certification



n. IT241879



GRUPPO ENERGIA Srl

Via Cavezzo 36 - 25045 CASTEGNATO (BS) ITALY
Phone: + 39 030 320301 - Fax +39 030 2411006
Mobile: +39 348 0076538 - www.gruppoenergia.it
sales@gruppoenergia.it - info@gruppoenergia.it